

## CONDAIR ESCO

### Parní zvlhčovače na sytou páru.

Již žádné úniky páry a ztráty energie při odstávce zvlhčovače!

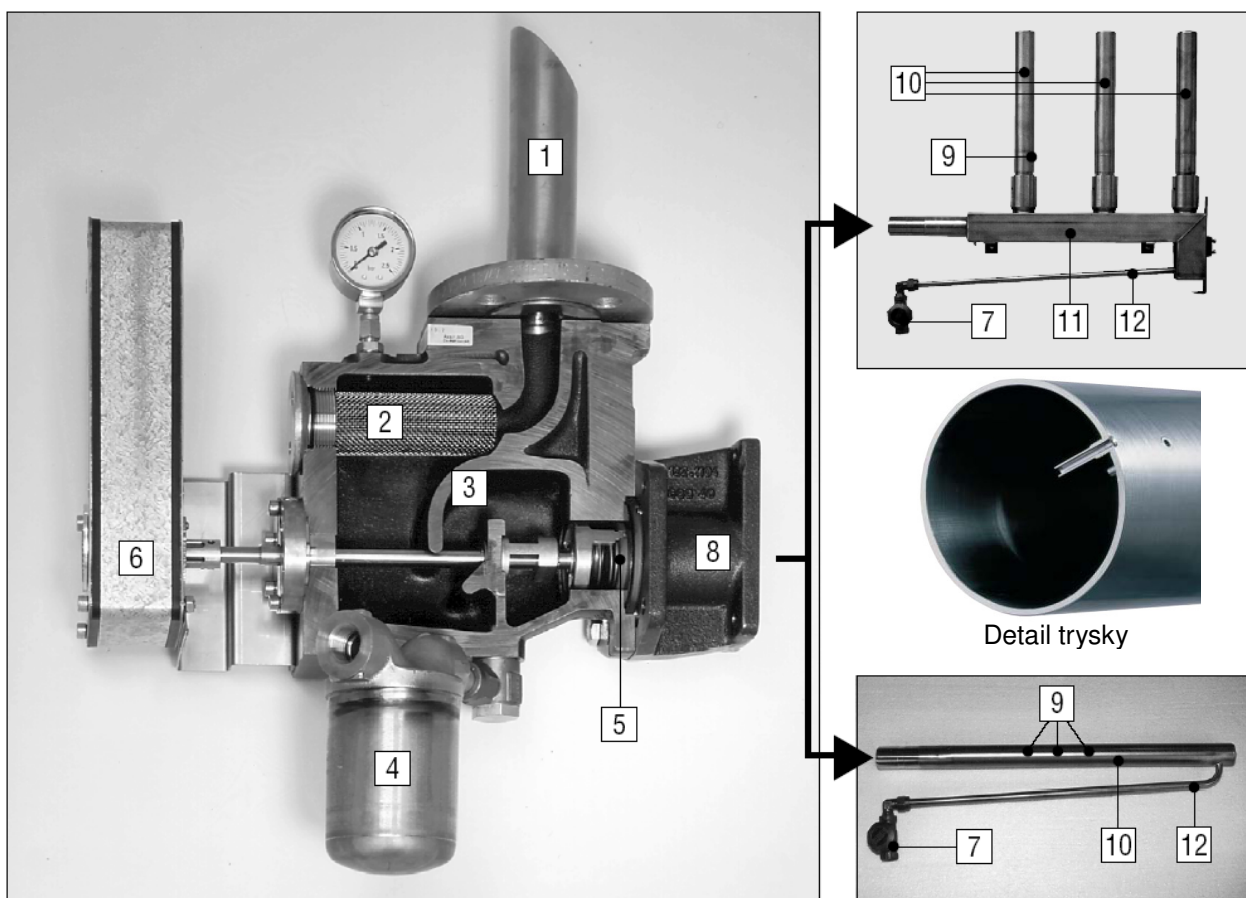
Zásadním rysem konstrukce zvlhčovačů Condair Escó je unikátní rotační keramický ventil s plně lineární regulační charakteristikou (v rozsahu 10 až 100%), absolutní těsností (0,0001%) v uzavřeném stavu a vysokou životností.

Parní zvlhčovače Condair Escó představují kvalitativní špičku ve svém oboru. Vyrábějí se ve čtyřech velikostech tělesa jednotky s parním výkonem do 1000 kg/hod. Těleso zvlhčovače je vyrobeno z kvalitní litiny (na přání nerez pro velikost ESCO 10), distribuční trubice jsou nerezové.



### Popis funkce

Sytá pára z centrálního zdroje vstupuje přívodním potrubím (1) přes filtr (2) do litinového tělesa. Kondenzát se ve separátoru (3) oddělí od páry a je odveden primárním odvaděčem kondenzátu. Pára vstupuje přes keramický rotační ventil (5) do hlavní distribuční trubice (11) nebo přímo do parní distribuční trubice (10). Ventil je ovládán servopohonem (6), trubice je k tělesu zvlhčovače připevněna přes přírubu (8). Pára vystupuje tryskami (9). Kondenzát je z trubice odváděn sekundárním odvaděčem kondenzátu.



### Montáž

Zvlhčovač je možné instalovat na stěnu klimatizační jednotky nebo přímo na potrubí (pozor na hmotnost tělesa) přes připojovací přírubu.

### Distribuce páry

V distribuční trubici jsou instalovány trysky, které zaručují distribuci páry do vzduchu bez obsahu kondenzátu. Trubice jsou k dispozici v provedení horizontálním (typ DL40) nebo vertikálním (typ DR73 pro krátké rozptylové vzdálenosti). Pro náročné aplikace je k dispozici dvojitě a trojitě spojky pro horizontální trubice DL40 s vestavěným tlumičem hluku (snížení hlučnosti až o 18 dB).

### Regulace

Pro ovládání rotačního keramického ventilu je standardně dodáván servopohon CA 150 0-10V/24V s vestavěnou bezpečnostní funkcí, zajišťující maximální provozní spolehlivost. Je možné dodat také pneumatický pohon nebo použít jakýkoliv jiný vhodný rotační servopohon s vestavěnou bezpečnostní funkcí.

### Pracovní rozsah a podmínky provozu

Předpokladem správné funkce zvlhčovače Condair ESCO je zdravotně nezávadná sytá pára bez chemických přísad v rozmezí pracovních tlaků 0,2 až 4 bar (teplota 104 až 152 °C). Maximální teplota okolí je 50 °C.

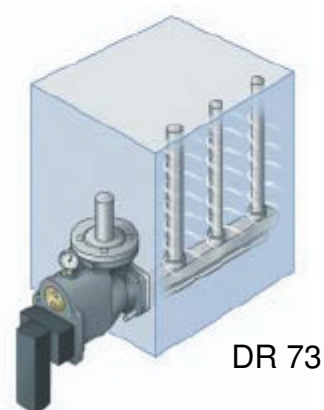
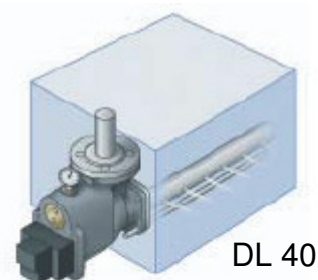
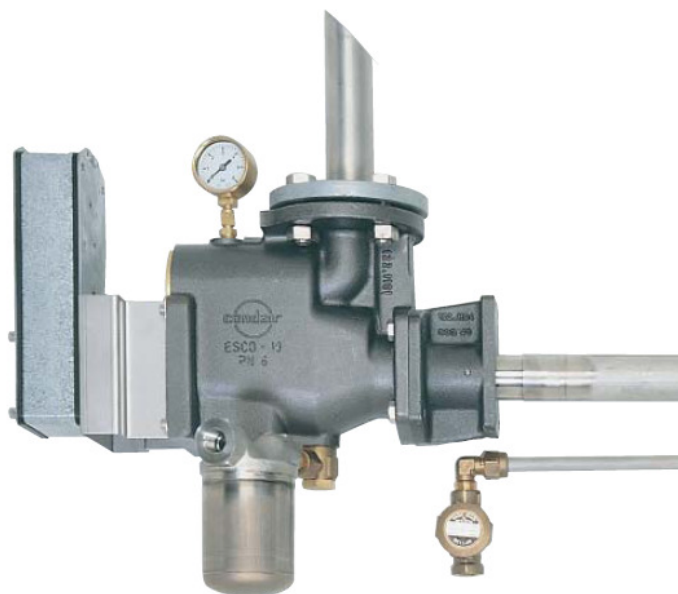
### Příslušenství

Montážní sada pro instalaci zvlhčovače na stěnu klimatizační jednotky.

Manometr 0 až 2,5 bar a 0 až 6 bar.

### Základní technická data

Rotační parní ventil	Tlak páry (bar)	Max. parní výkon (kg/h)	Rotační servopohon Typ CA: elektrický Typ P: pneumatický	Parní distribuční trubice	Max. šířka potrubí (mm)
Esco 5	0,2 - 4,0	127	CA75, CA150 (S), P10	DL40-10/023-10/178	2 000
Esco 10	0,2 - 4,0	250	CA75, CA150 (S), P10	DL40	4 000
			CA150 (S), P10	DR73	10 000
Esco 20	0,2 - 4,0	487	CA150 (S), P10	DL40	4 000
				DR73	10 000
Esco 30	0,2 - 4,0	976	CA150 (S), 2 x P10	DR73	10 000





### **Montáž**

Zvlhčovač je možné instalovat na stěnu klimatizační jednotky nebo přímo na potrubí (pozor na hmotnost tělesa) přes přípojovací přírubu.

### **Distribuce páry**

V distribuční trubici jsou instalovány trysky, které zaručují distribuci páry do vzduchu bez obsahu kondenzátu. Trubice jsou k dispozici v provedení horizontálním (typ DL40) nebo vertikálním (typ DR73 pro krátké rozptylové vzdálenosti). Pro náročné aplikace je k dispozici dvojitá a trojitá spojky pro horizontální trubice DL40 s vestavěným tlumičem hluku (snížení hlučnosti až o 18 dB).

### **Regulace**

Pro ovládání rotačního keramického ventilu je standardně dodáván servopohon CA 150 0-10V/24V s vestavěnou bezpečnostní funkcí, zajišťující maximální provozní spolehlivost. Je možné dodat také pneumatický pohon nebo použít jakýkoliv jiný vhodný rotační servopohon s vestavěnou bezpečnostní funkcí.

### **Pracovní rozsah a podmínky provozu**

Předpokladem správné funkce zvlhčovače Condair ESCO je zdravotně nezávadná sytá pára bez chemických přísad v rozmezí pracovních tlaků 0,2 až 4 bar (teplota 104 až 152 °C). Maximální teplota okolí je 50 °C.

### **Příslušenství**

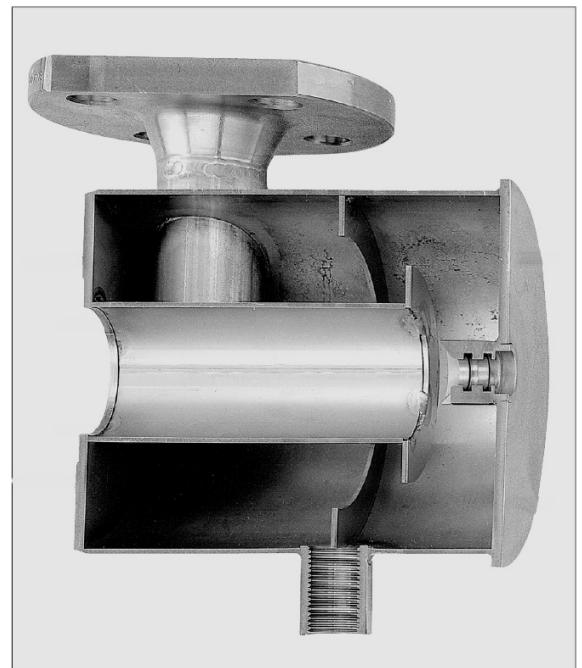
Montážní sada pro instalaci zvlhčovače na stěnu klimatizační jednotky.  
Manometr 0 až 2,5 bar a 0 až 6 bar.

### **Základní technická data**

Rotační parní ventil	Tlak páry (bar)	Max. parní výkon (kg/h)	Rotační servopohon Typ CA: elektrický Typ P: pneumatický	Parní distribuční trubice	Max. šířka potrubí (mm)
Esco 10	0,2 - 4,0	250	CA75, CA150 (S), P10	DL40	4 000
			CA150 (S), P10	DR73	10 000

### **Materiálová specifikace**

ESCO (nerez provedení)	Součástka
1.4301/1.4305	Těleso ventilu vč. separátoru
1.4306	Příruba připojení páry
1.4301	Příruba připojení parních trysek
SIC	Keramická rotační disk regulačního ventilu
1.4301	Hřídel ventilu
1.4301	Uložení ventilu
1.4435	Přítlačná pružina
Graphoil-GTC	Ploché těsnění
PEEK (bez PTFE)	Ložisko
1.4571	Připojení primárního odvaděče kondenzátu
1.4301	Primární odvaděč kondenzátu
EPDM	O-kroužky
1.4571	Manometr
1.4301	Připojení servopohonu
1.4301	Parní distribuční trubice DR73 a DL40
1.4305	Parní trysky



Řez tělesem ventilu